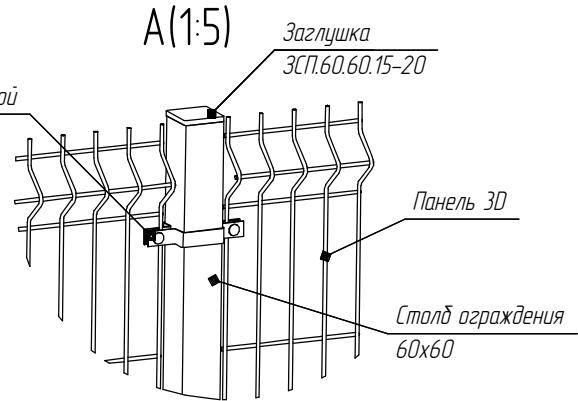
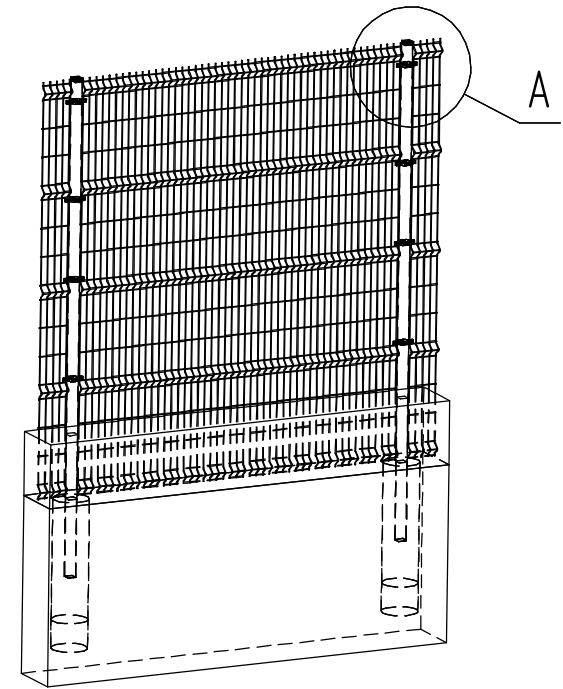
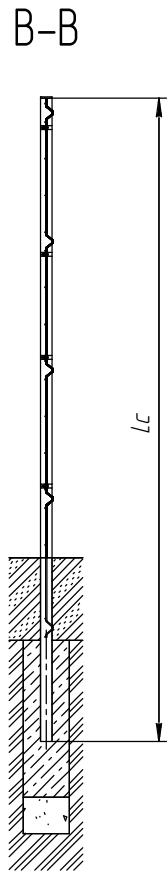
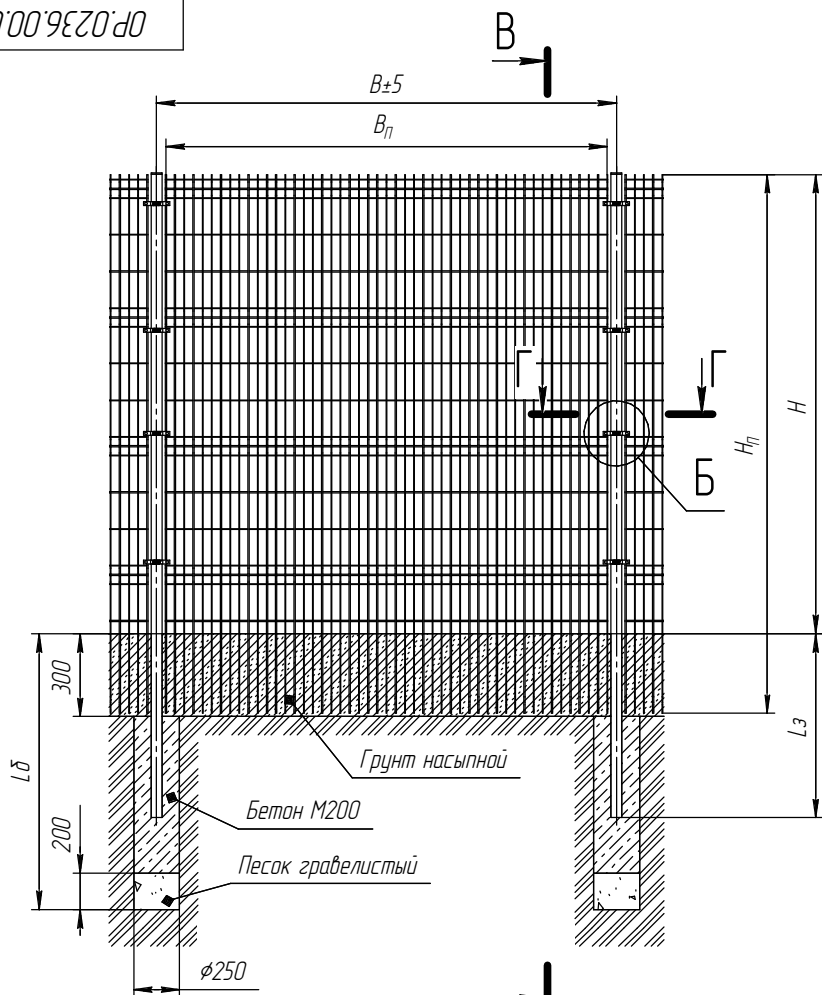
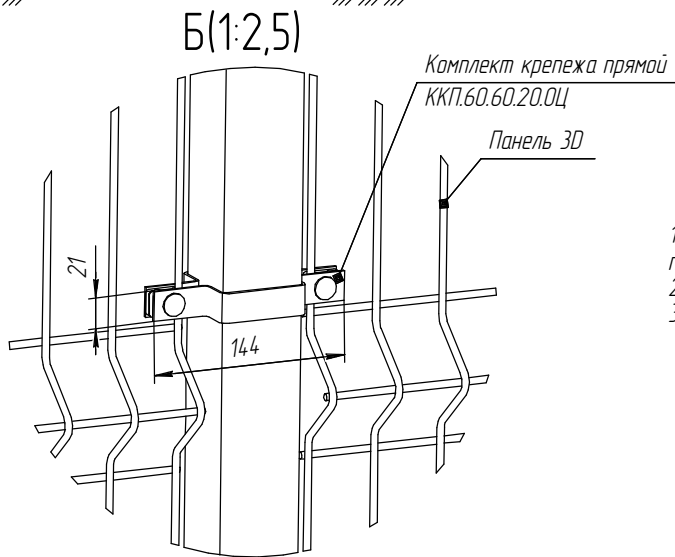
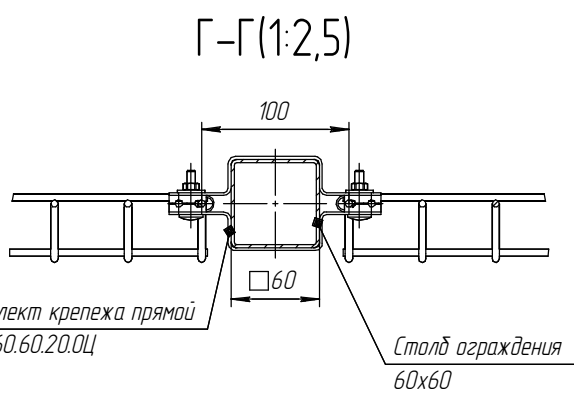


Инд. № подл. Лист и дата. Взам. инв. № Инв. № докл. Подп. и дата. Справ. №. Перв. примеч.



1. Глубину скважины под бетонирование Lз выполнить на глубину промерзания в регионе плюс 200..300 мм.
2. Бетонирование вести слоями по 350 мм с промежуточным штыкованием.
3. Варианты исполнений - см. Таблица 1 на листе 2.



Изм./лист				№ докум.			Подп.		Дата		Монтажная схема установки панели 3D с противоподколом, столб 60x60 под бетонирование			Лит.	Масса	Масштаб	
Разработ.				Степанова												1:20	
Проект.				Соловьев										Лист	1	Листов	2
Т.контр.				Прудникова													
И.контр.																	
Утв.																	