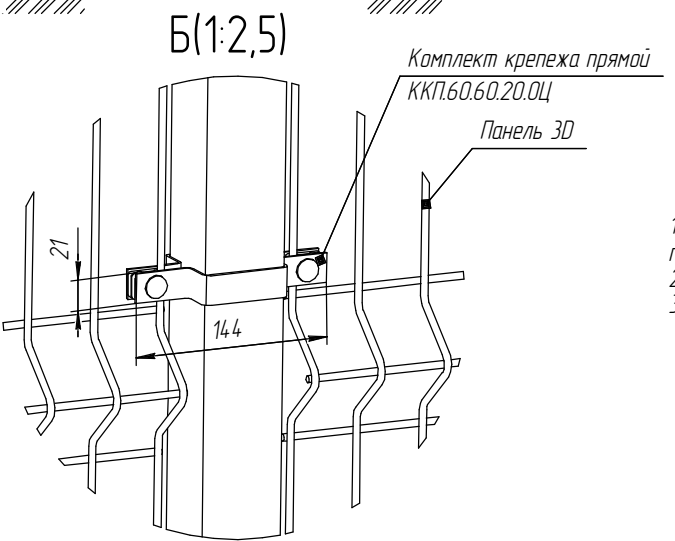
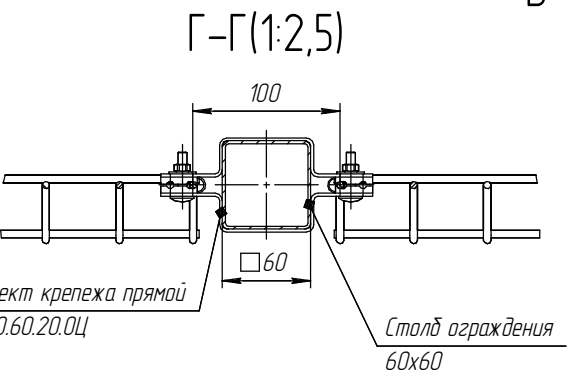
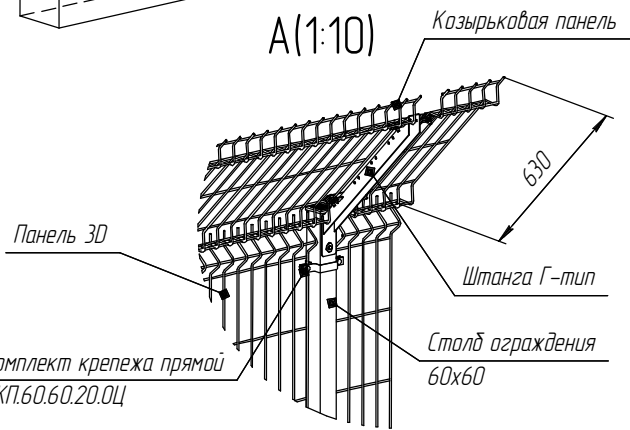
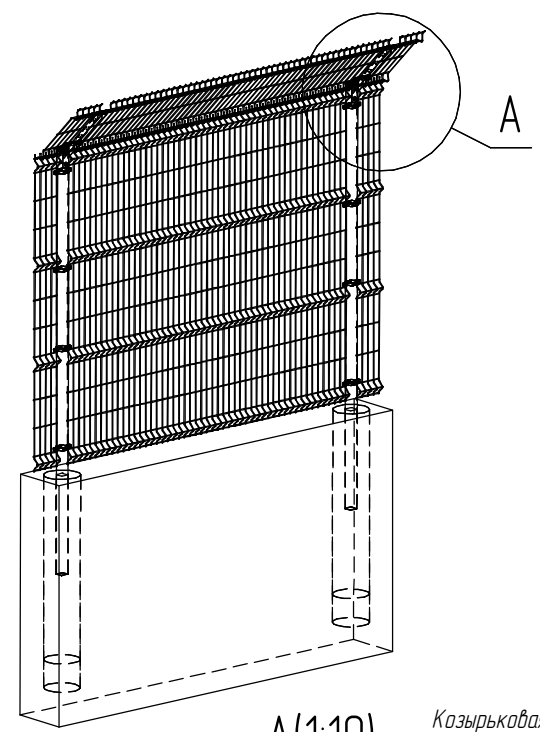
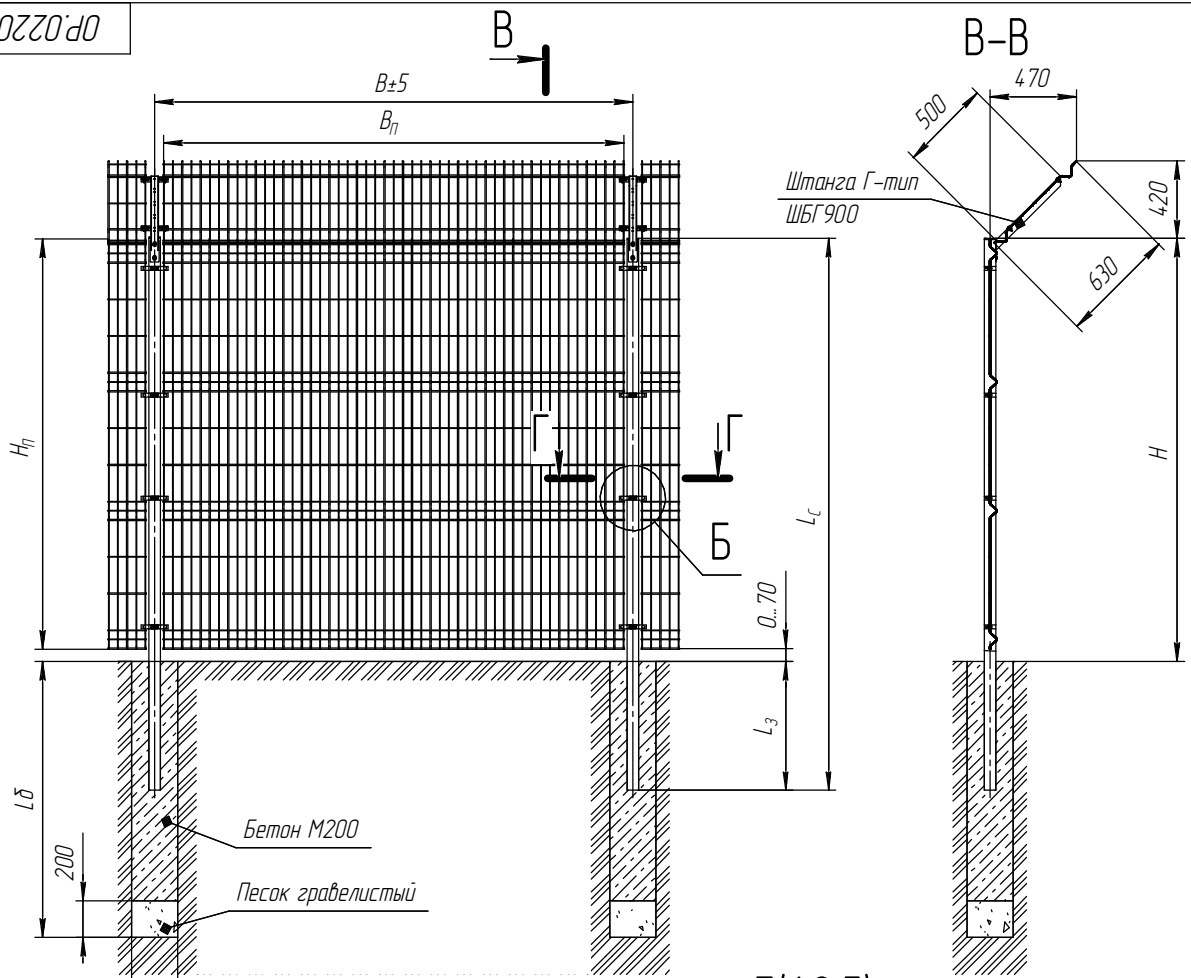


Лист № 1
 Дата: _____
 Изм. № 1
 Дата: _____
 Взам. инв. № _____
 Инв. № докум. _____
 Листы и дата _____
 Справ. № _____
 Листы, примеч.



1. Глубину скважины под бетонирование L_б выполнить на глубину промерзания в регионе плюс 200...300 мм.
2. Бетонирование вести слоями по 350 мм с промежуточным штыкованием.
3. Варианты исполнений – см. Таблица 1 на листе 2.

				OP.0220.00.000			
Изм./Лист	№ докум.	Подп.	Дата	Монтажная схема установки панели 3D с козырьковой бб на штанге Г-типа, столб 60x60 под бетонирование	Лист	Масса	Масштаб
Разраб.	Степанова				1		1:20
Проб.	Соловьев				Лист	1	Листов
Т.контр.	Придаников						
Н.контр.							
Утв.							