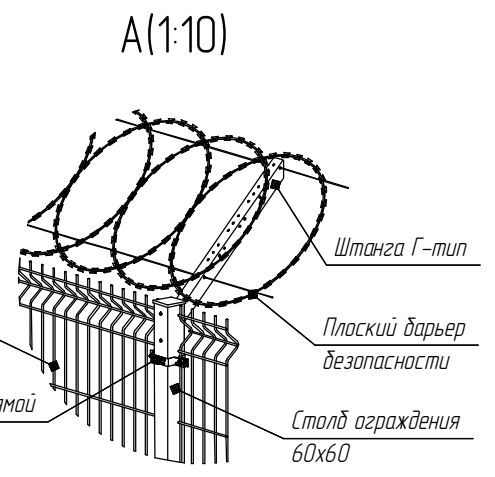
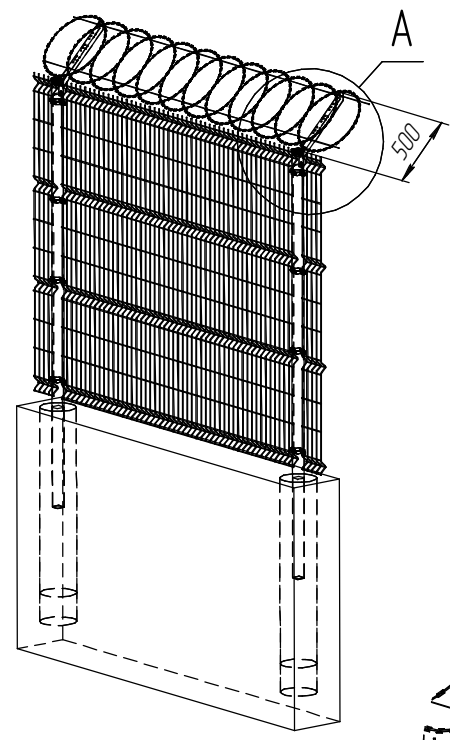
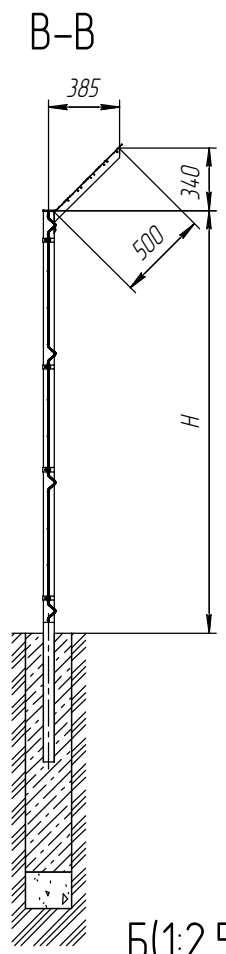
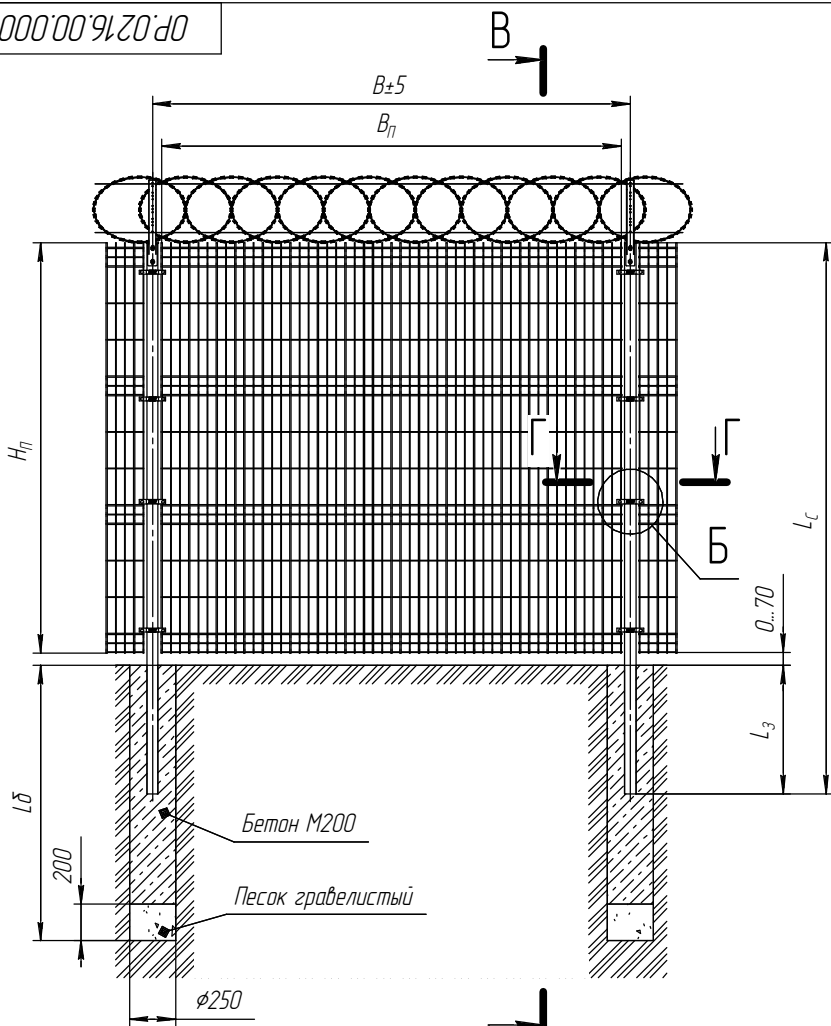
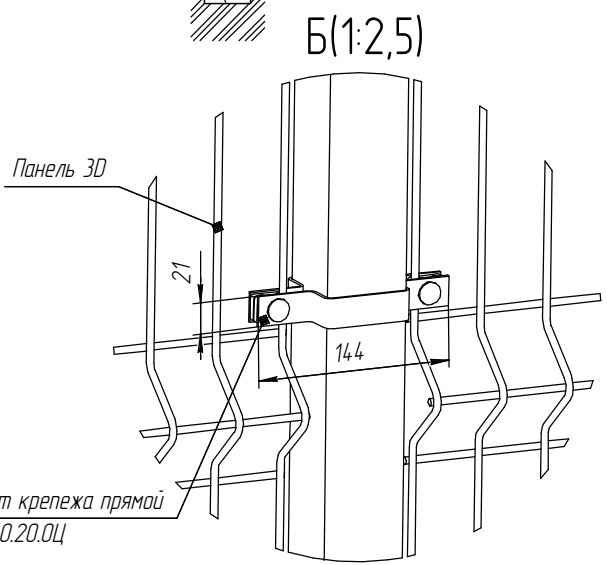
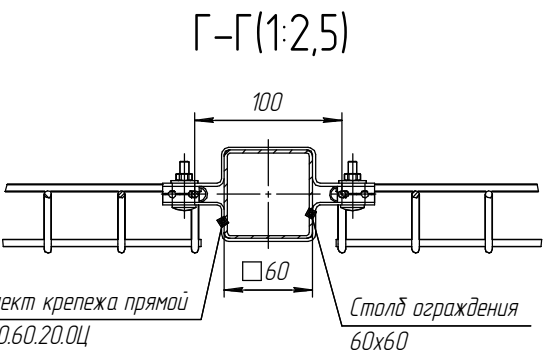


Перв. примен.  
Справ. №  
Лист и дата  
Взам. инв. №  
Инв. № докум.  
Лист и дата  
Изм. №



Комплект крепежа прямой ККП.60.60.20.0Ц



1. Глубину скважины под бетонирование  $L\delta$  выполнить на глубину промерзания в регионе плюс 200...300 мм.
2. Бетонирование вести слоями по 350 мм с промежуточным штыкованием.
3. Для установки плоского дәрьера безопасности на штангах дәрьера безопасности натягивается направляющая проволока, которая крепится к штангам скрутками из т/о проволоки, затем устанавливается плоский дәрьер безопасности, растянутый до нужной длины, и крепится к направляющей проволоке при помощи скруток из т/о проволоки.
4. Варианты исполнений – см. Таблица 1 на листе 2.

				OP.0216.00.000			
Изм/лист	№ докум.	Подп.	Дата	Монтажная схема установки панели 3D с ПББ на штанге Г-типа, столб 60x60 под бетонирование			
Разраб.	Степанова						
Проб.	Славьев			Лист	1	Листов	2
Т.контр.	Придинов						
И.контр.							
Утв.							