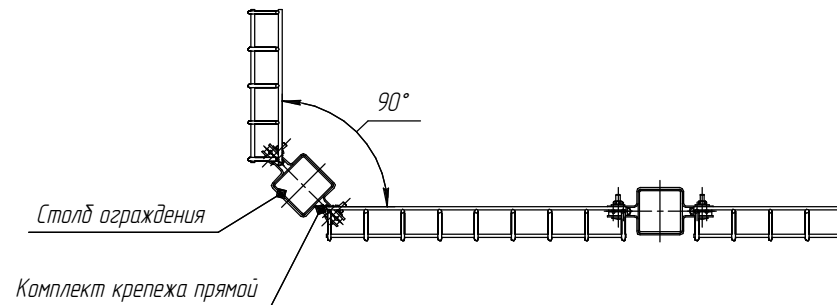
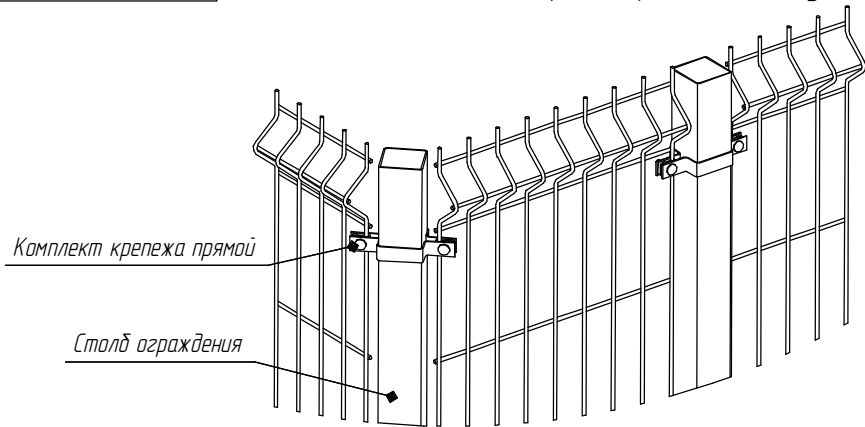
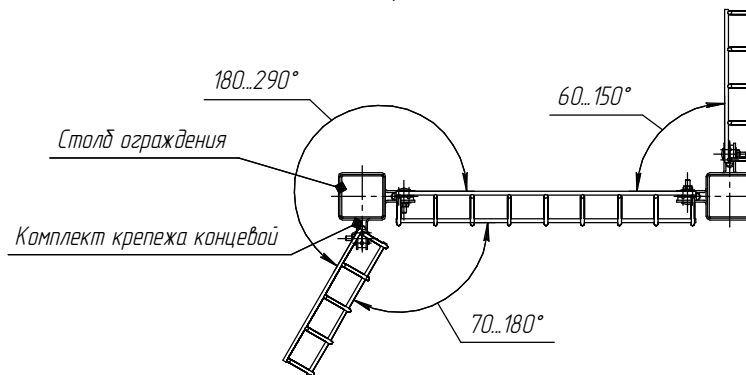
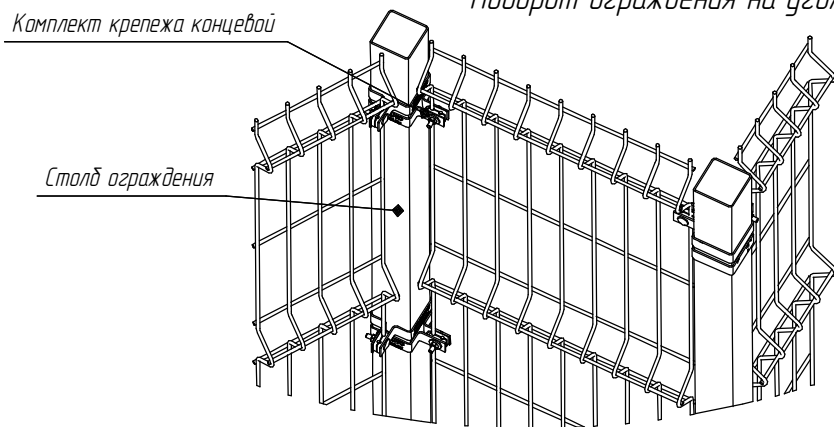


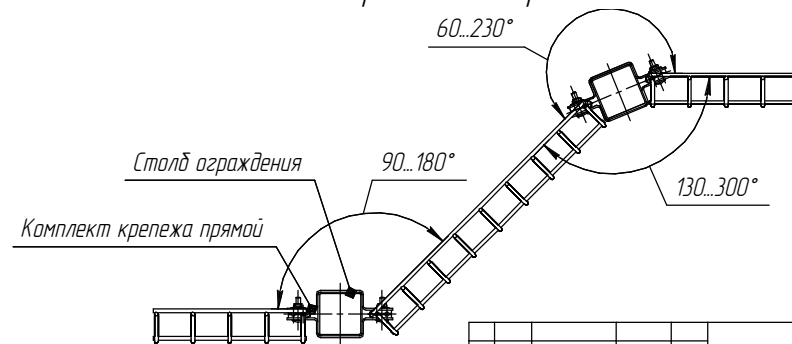
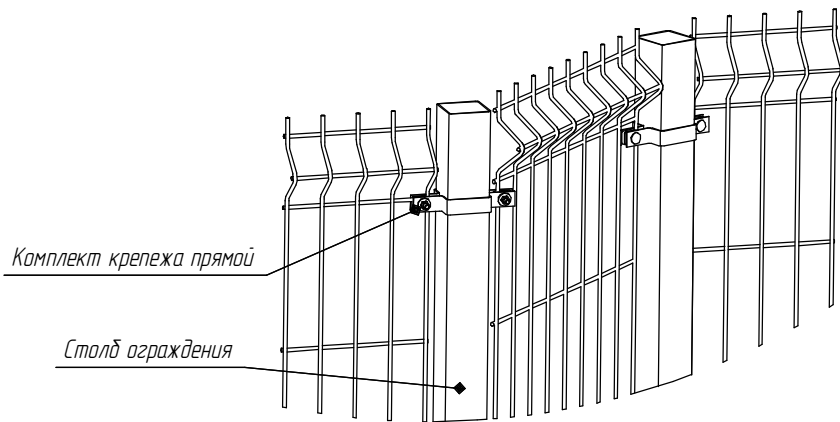
Поворот ограждения на угол 90° с использованием кронштейна прямого



Поворот ограждения на угол 90° и более с использованием кронштейна концевой



Поворот ограждения на угол более 90° с использованием кронштейна прямого



Лист, прил. №, Справа, №, Взам, инв. №, Инв. № дробл., Подп. и дата, Лист, и дата, Инв. № подл.

OP.0232.00.000				Лист	Масса	Масштаб
Изм./Лист	№ докум.	Подп.	Дата	Монтажная схема вариантов поворота ограждения		
Разработ.	Степанова			Лист	Листов	1
Проб.	Соловьев					
Т.контр.	Придичков					
Н.контр.						
Утв.						