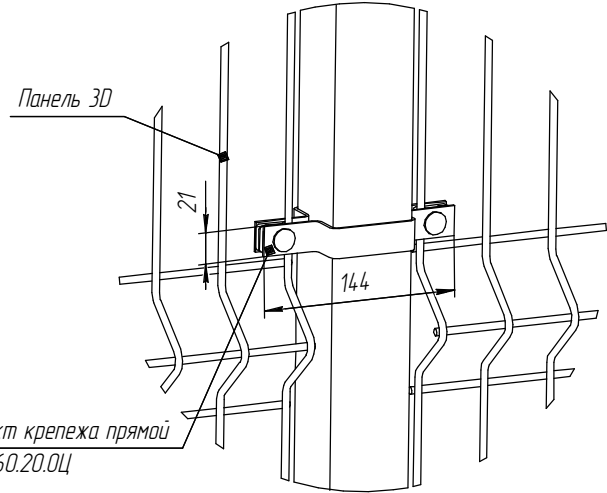
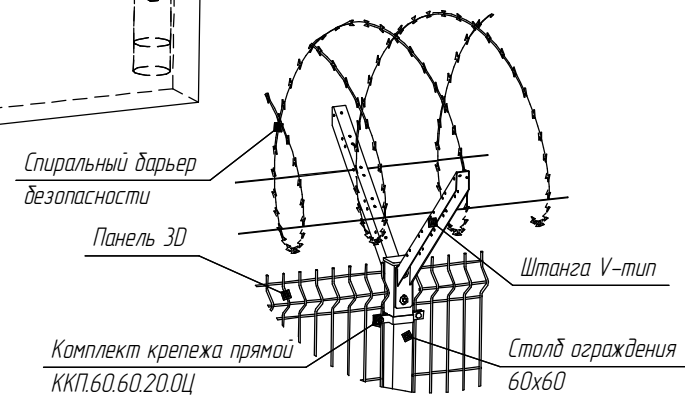


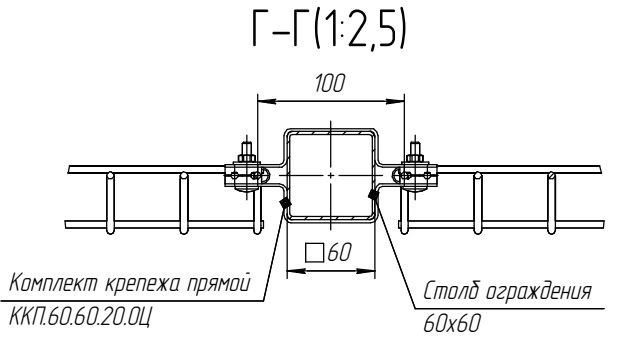
Б(1:2,5)



А(1:10)



1. Глубину скважины под бетонирование L_{δ} выполнять на глубину промерзания в регионе плюс 200...300 мм.
2. Бетонирование вести слоями по 350 мм с промежуточным штыкованием.
3. Для установки спирального барьера безопасности на штангах барьера безопасности натягивается направляющая проволока, которая крепится к штангам скрутками из т/о проволоки, затем устанавливается спиральный барьер безопасности, растянутый до нужной длины, и крепится к направляющей проволоке при помощи скруток из т/о проволоки.



Перв. проект
Спроект. №
Листы и дата
Взам. инв. №
Инв. № докум.
Листы и дата
Изм. № лист

				OP.0257.00.000			
Изм/лист	№ докум.	Подп.	Дата	Монтажная схема установки панели 3D с СББ на штанге V-типа с противолодочном столбе 60x60 под бетонирование	Лист	Масса	Масштаб
Разработ	Степанова						1:20
Проект	Соловьев				Лист	Листов	1
Т.контр.	Придинов						
И.контр.							
Утв.							