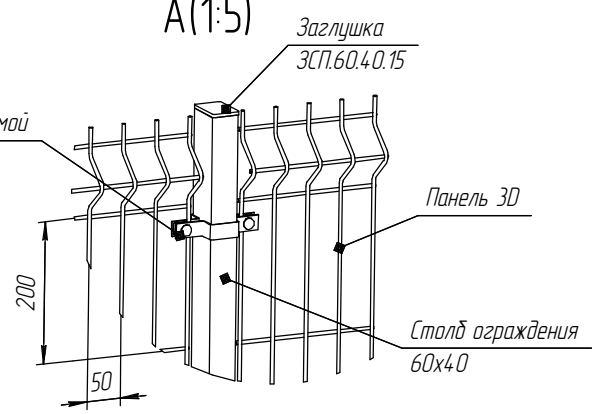
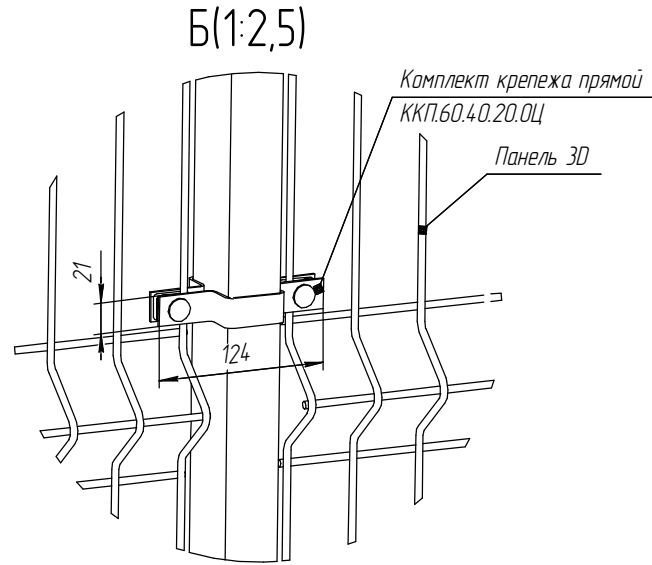
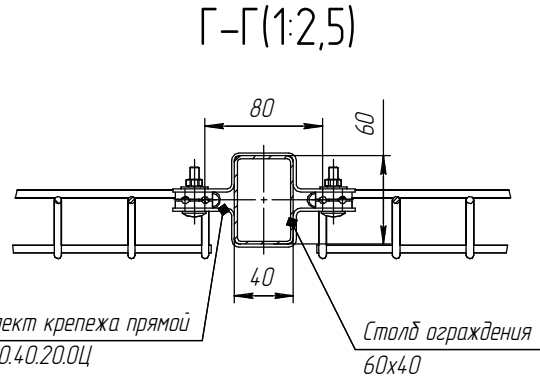
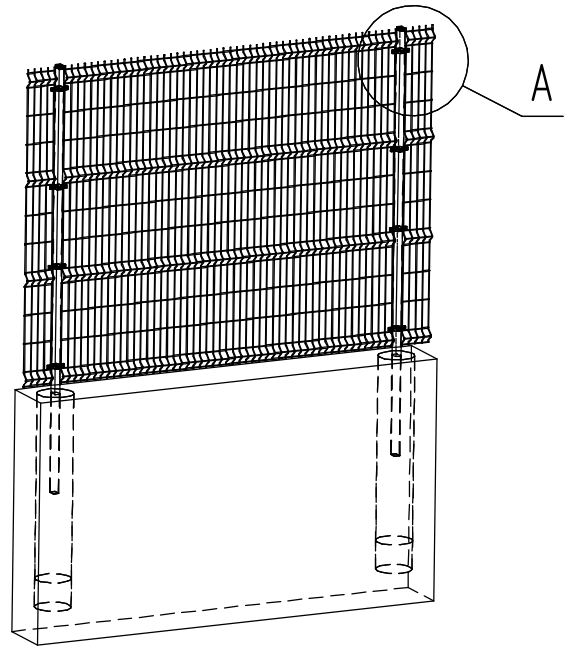
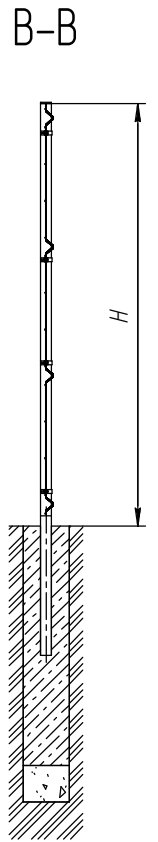
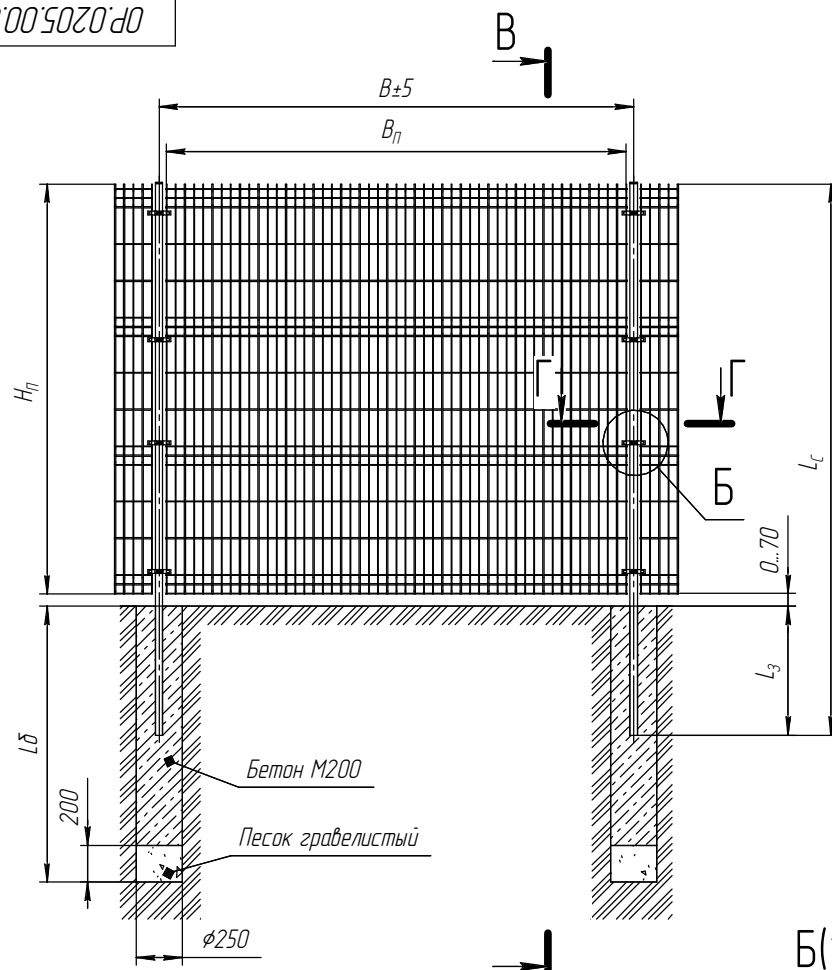


Лист № 1  
Изм. № 1  
Дата: 15.08.2015  
Листы: 1 из 3  
Изм. № 1  
Дата: 15.08.2015  
Листы: 1 из 3



1. Глубину скважины под бетонирование Lз выполнить на глубину промерзания в регионе плюс 200...300 мм.
2. Бетонирование вести слоями по 350 мм с промежуточным штыкованием.
3. Варианты исполнений - см. Таблицы 1-2 на листах 2-3.

00.0205.00.000				Лит.	Масса	Масштаб	
Изм./Лист	№ докум.	Подп.	Дата	Монтажная схема установки панели 3D, столб 60x40 под бетонирование	1	1:20	
Разраб.	Степанова						
Проб.	Соловьев						
Т.контр.	Придинов			Лист	1	Листов	3
Н.контр.							
Утв.							